

# **Informe de la Presidencia**

## **Agosto 2013 – Abril 2014**

**Santo Domingo, 28-30 de Abril de 2014**

# Informe presentado XXXIX COMISCA

- Actividades regionales de junio a diciembre
- Estrategia de Sostenibilidad a la respuesta regional al VIH: Plan de implementación
- Estrategia de Eliminación de Malaria: puntos focales de Malaria en el MCR y firma de Dr. Valdés en Convenio EMMIE

# Reuniones de VIH

## Noviembre de 2013:

- Invitadas Giulia Perrone y María Dolores Pérez
- Avances formulación del Enfoque Conjunto
- Evaluación de Medio término del PER
- Misiones Conjuntas 2.0: El Salvador, Honduras, Guatemala y República Dominicana

## Marzo 14:

- Aprobación Enfoque Conjunto
- Plan de Implementación de Estrategia de Sostenibilidad (trabajo previo petit comité)
- Resultados estudio de Adherencia

# Reuniones de Malaria

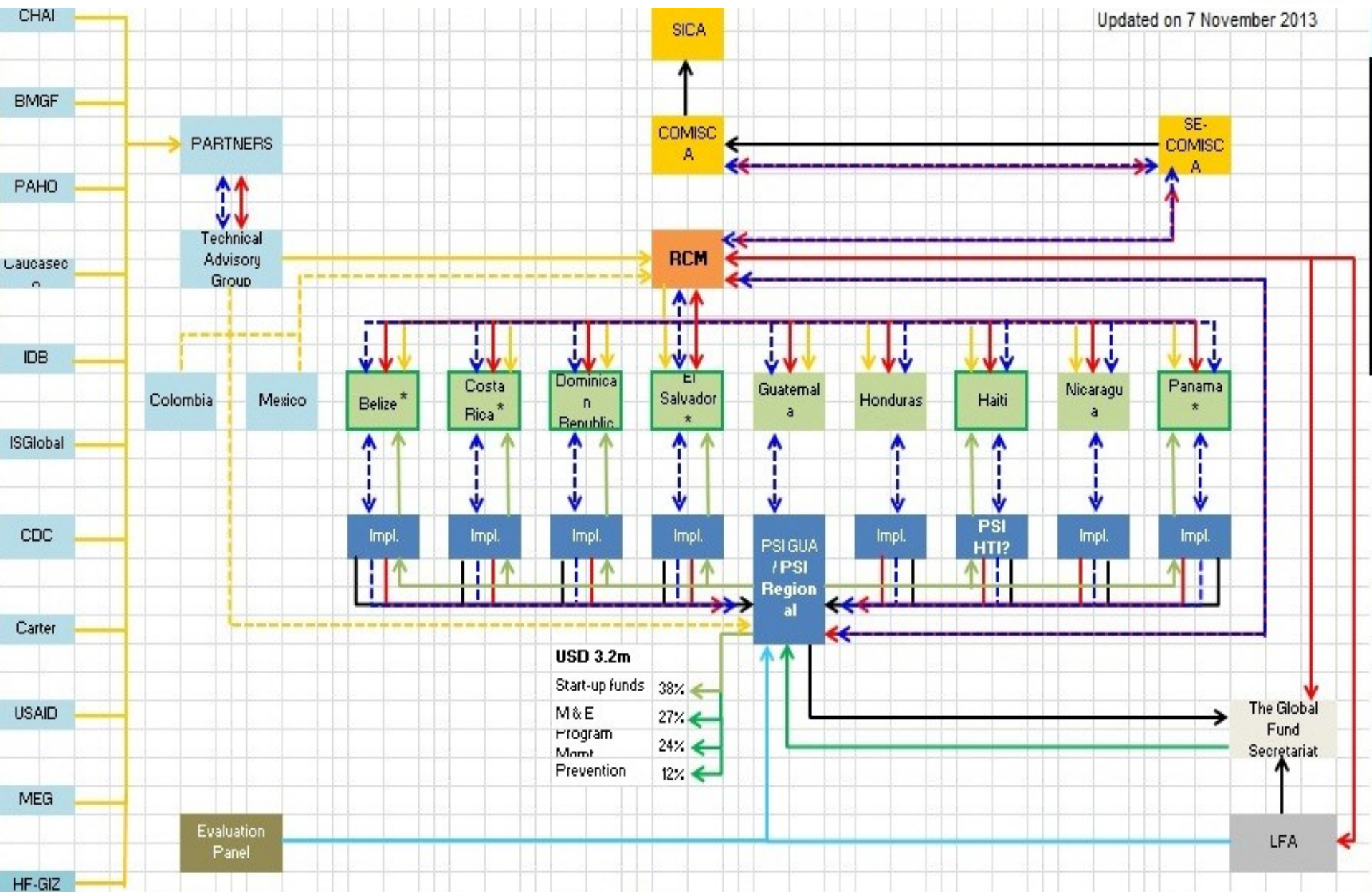
- Septiembre San Salvador: Tercer diálogo multipaís, finalizar la Nota Conceptual de Malaria
- Noviembre: Misión de Negociación de EMMIE en Ginebra
- Diciembre Panamá: Cuarto Diálogo multipaís: aclaraciones finales EMMIE
- Enero 2014: Reunión de Socios de EMMIE en Ginebra

## Invitación como MCR: Reunión NMF en Quito

- Presentación de Estrategia de Sostenibilidad y Enfoque conjunto



Updated on 7 November 2013



## APOYO REGIONAL:

- Marco Cooperación Regional PEPFAR:  
USAID, CDC y sus socios
- ONUSIDA,
- OPS,
- GIZ/Health Focus
- Coordinación de actividades con la SE  
COMISCA
- IS Global

## GESTIONES:

Financiamiento del MCR para dos años del Fondo Mundial:

- Asistente Técnica para Malaria
- Comunicadora
- Una Asamblea plenaria por año
- Monitoreo Estratégico

## GESTIONES:

- Reincorporación de México al MCR (VIH y Malaria)
- Colombia: Agencia Presidencial de Cooperación, participación del Ministerio de Salud



## PETICIÓN:

- IILA incorporación de la base de datos PLANTA a la plataforma de información de la SE COMISCA
- 6 de mayo visita de Giovanna Donia para definir esta situación. Se requiere valoración de parte de los países para la toma de decisión.